

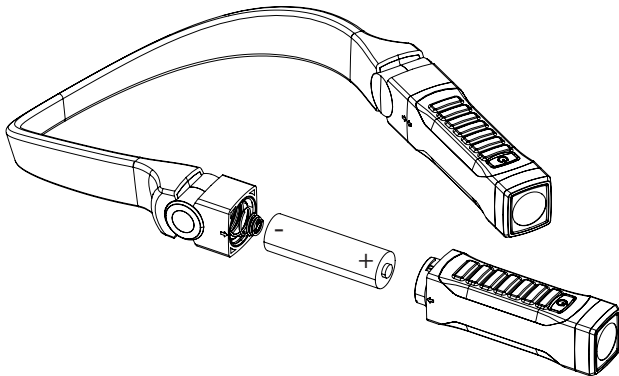
## CT7100



### TO CHANGE THE BATTERIES:

Each AA battery is located on the left and right side of the neck light.  
Remove insulator from batteries before use.

- 1.) Twist the body of the light clockwise so the arrows are no longer aligned.
- 2.) Remove the old batteries and always replace with new AA batteries. Never mix old and new batteries.
- 3.) Twist the light back onto the neck piece and align the arrows.



© 2019 Caterpillar. All Rights Reserved. CAT, CATERPILLAR, "Caterpillar Yellow," the "Power Edge" trade dress as well as corporate and product identity used herein, are trademarks of Caterpillar and may not be used without permission. [www.cat.com](http://www.cat.com) / [www.caterpillar.com](http://www.caterpillar.com)  
E-Z RED Company, a licensee of Caterpillar Inc.

E-Z RED COMPANY, GLOBAL LICENSEE  
FOR FLASHLIGHTS FOR CATERPILLAR INC.  
8 LEONARD WAY, DEPOSIT, NY, USA  
INSIDE THE US 1-800-522-7947  
INTERNATIONAL 1-607-467-2866

EUROPEAN SALES OFFICE:  
PATTERSSTRAAT 109  
2300 TURNHOUT, BELGIUM  
(Europe) +32 496 27 74 74



[support@catlights.com](mailto:support@catlights.com)

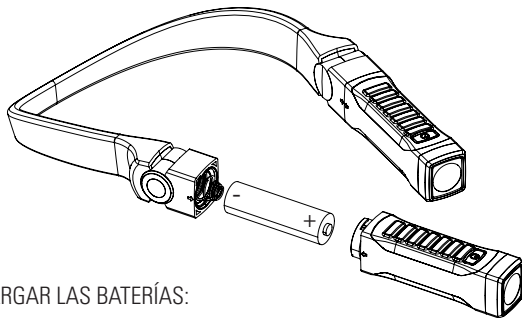
## CT7100



### POUR CHANGER LES PILES:

Il y a une pile AA à chaque extrémité de la lampe de cou.  
Retirez l'isolant des piles avant utilisation

- 1.) À chaque extrémité de la lampe de cou, tourner la base de la lumière dans le sens horaire afin que les flèches ne soient plus alignées.
- 2.) Retirer les piles usagées et les remplacer avec des piles AA neuves. Ne jamais mélanger des piles neuves et des piles usagées.
- 3.) Rattacher les bases de la lumière à la lampe de cou et aligner les flèches.



### PARA CARGAR LAS BATERÍAS:

Cada pila AA se encuentra en el lado izquierdo y derecho de la luz de cuello.  
Retire el aislante de las pilas antes de usar.

- 1.) Gire el cuerpo de la lámpara hacia la derecha de manera que las flechas ya no estén alineadas.
- 2.) Retire las pilas viejas y cámbielas siempre por pilas AA nuevas. Nunca mezcle pilas nuevas y usadas.
- 3.) Gire la lámpara en el sentido contrario y alinee las flechas.